

MoGaCo®
boom



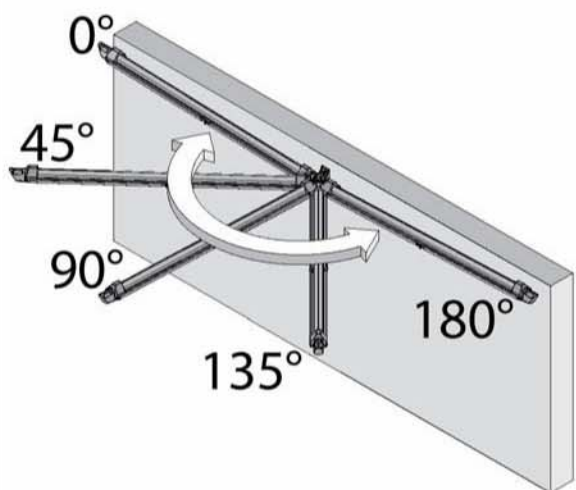
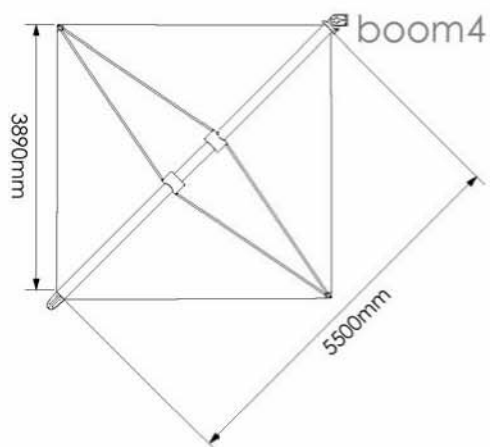
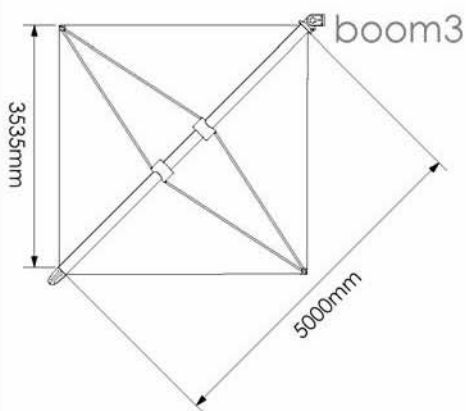
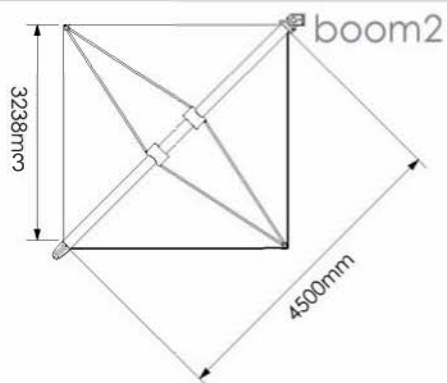
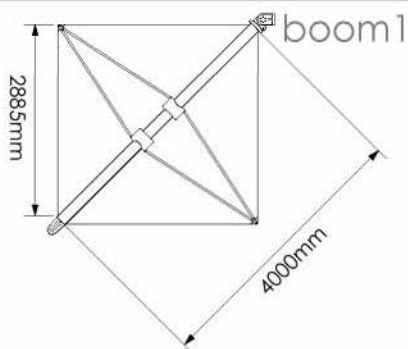
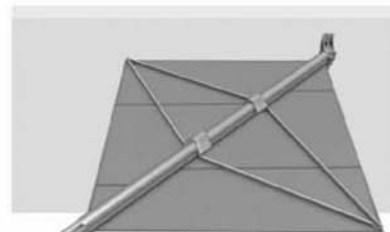
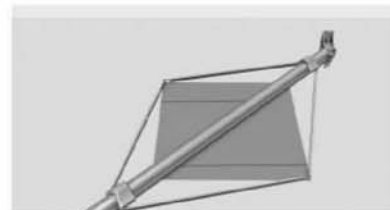
contemporary canopy system

boom er et allsidig solskjermings system, et moderne alternativ til tradisjonelle parasoller og markiser.

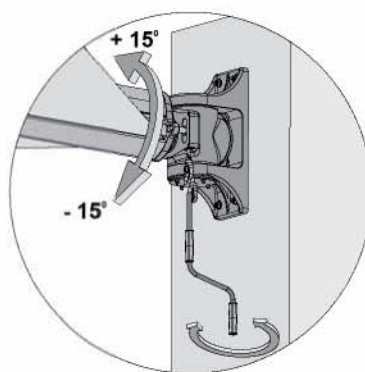
Inspirert av seil og maritim teknologi, boom beskytter mot sol og regn.

Tekstilduken ligger godt beskyttet inne i bommen til du trykker på fjernkontrollen og med hjelp av moter kommer ut som vingene på en fugl, og danner et vakkert og beskyttende tak. Når skygge eller tak ikke lenger er ønsket, ruller seglet seg pent inn i bommen igjen og er ute av syne. På denne måten unngår man også den belastningen vær og vind ofte utsetter tekstilene med. Boom kan festes i en frittstående pøle eller den kan monteres med veggfeste rett på vegg eller annen eksisterende vertikal konstruksjon. Boom er designet slik at den kan tiltes 15 grader i hver retning for å gi optimal skygge. Boom kan også beveges fra 0 til 180 grader sideveis.

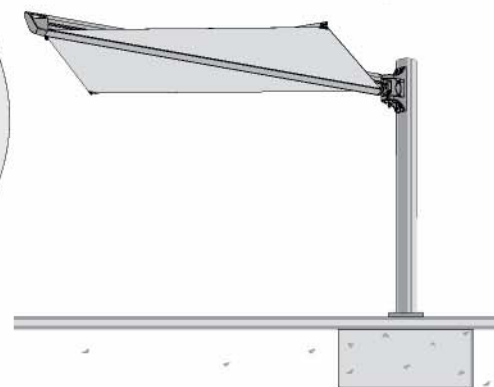
Som standard er det et innebygd vindmålingsinstrument som sørger for at seilet ruller inn automatisk om vinden blir for sterk.



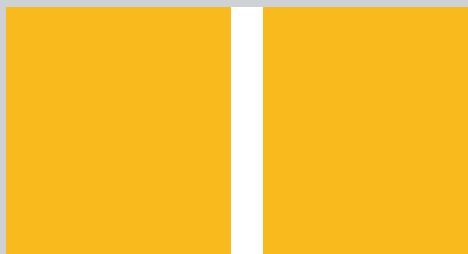
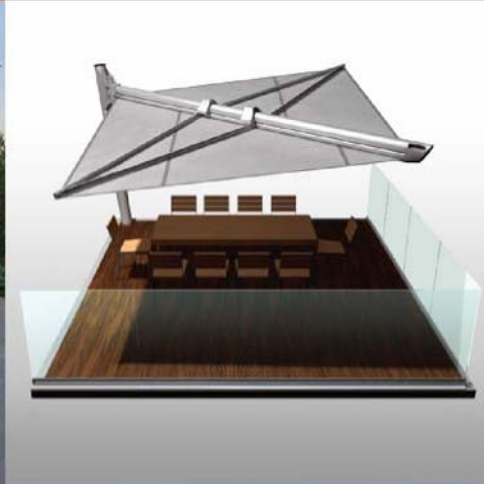
Sideveis posisjoner



Horisntal justering



Frittstående bakkefeste



sOmfy.

Powered by Somfy

sweici

1-obric by Swelo

Aluminium anodizing 25 Microns
Class 2 certified
Vær og vindbeskyttet
Designpris 2007

Tillvalg:

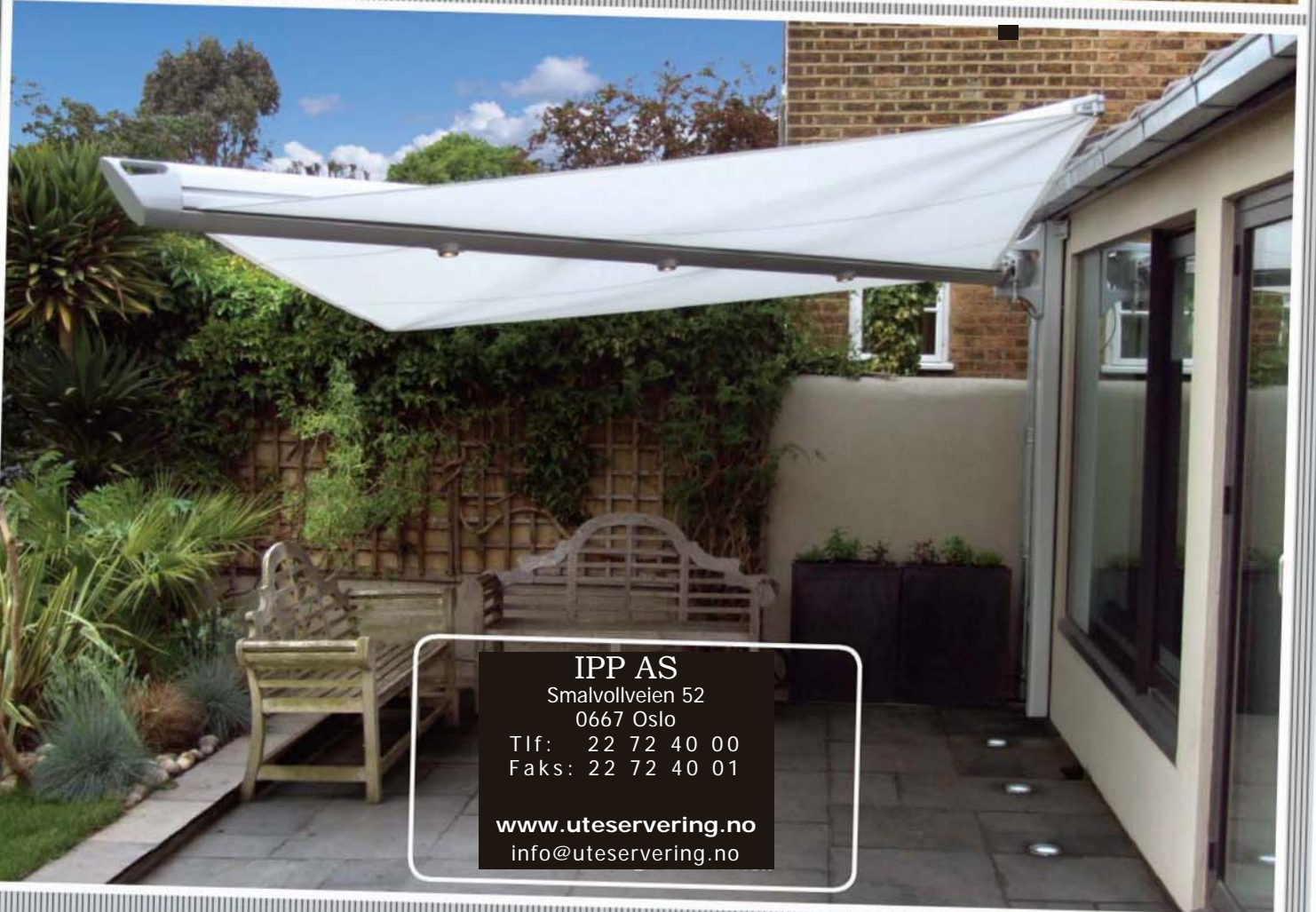
- boom 1, 2, 3 or 4
- Fabric colours
- Egen RAL farge på bomm
- Veggfeste
- Frittstående
- Spotlights
- Soldetektor
- Høyglanspolerte detaljer
- Beskyttelsestrekk

Tekstilfarger som ikke er standard
krever lengre produksjonstid.

Boom krever 10 amp strømatak



All intellectual property and other rights in the boom product and associated trade marks belong to The Modern Garden Company Ltd. All contents of this document are protected by copyright © 2007 The Modern Garden Company Ltd.



IPP AS
Smalvollveien 52
0667 Oslo
Tlf: 22 72 40 00
Faks: 22 72 40 01
www.uteservering.no
info@uteservering.no